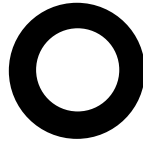




GRUPPE X...

alle Tampon-Nummern dieser Gruppe beginnen mit der Ziffer



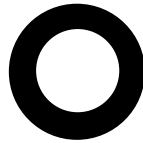
SEGMENTE UND WALZEN

ab seite 84



CATEGORY X...

All pad numbers of this category begin with different numbers



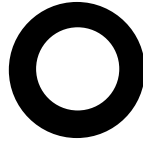
SEGMENTS AND ROLLERS

Page 84



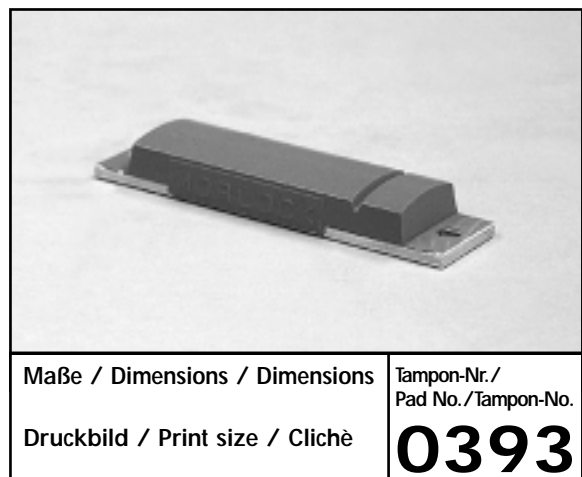
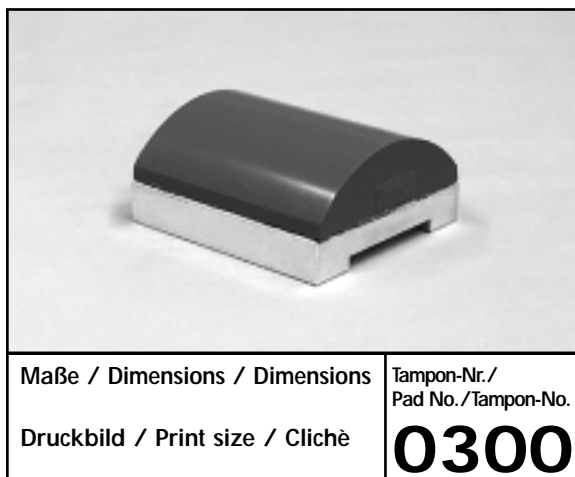
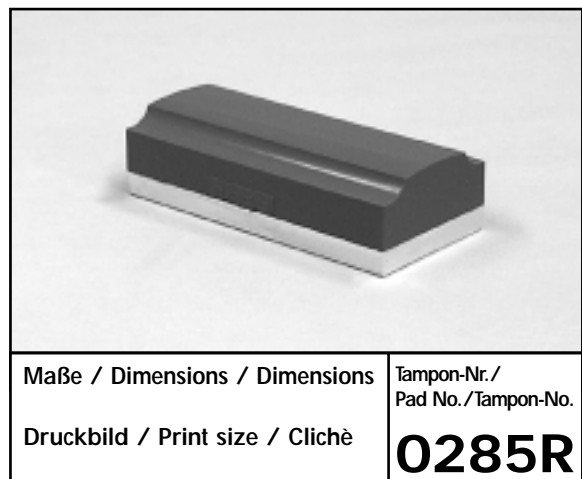
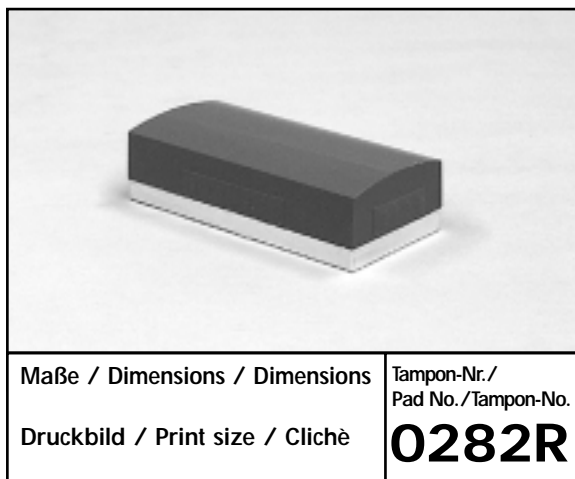
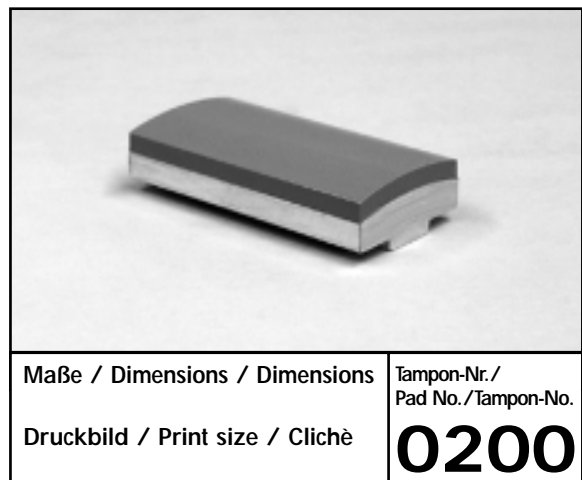
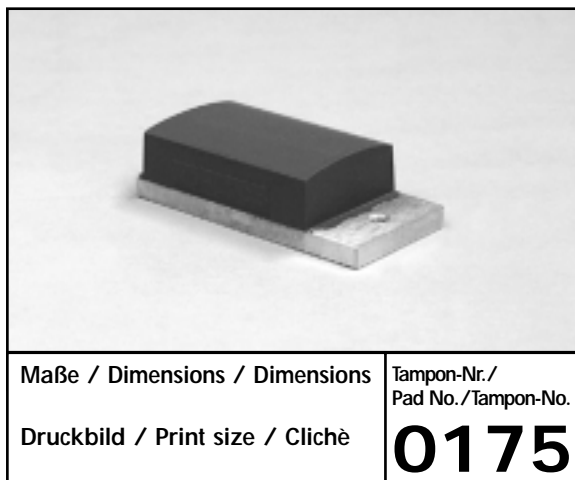
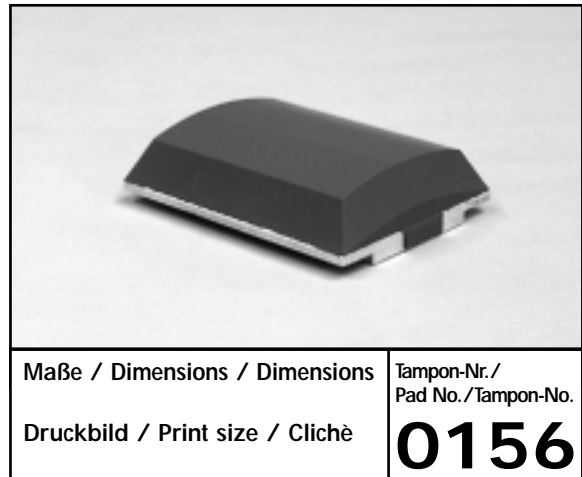
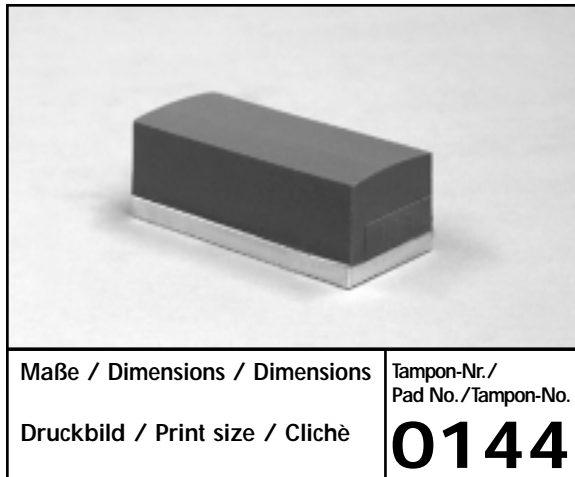
GROUPE X...


Tous les tampons, appartenant à ce Groupe commence par la lettre X



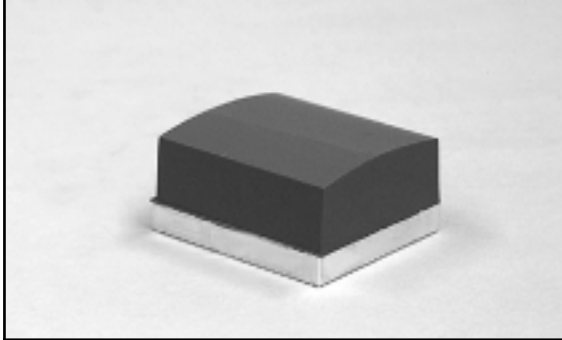
TAMPONS SEGMENT & CYLINDRIQUES

A partir de la page 84

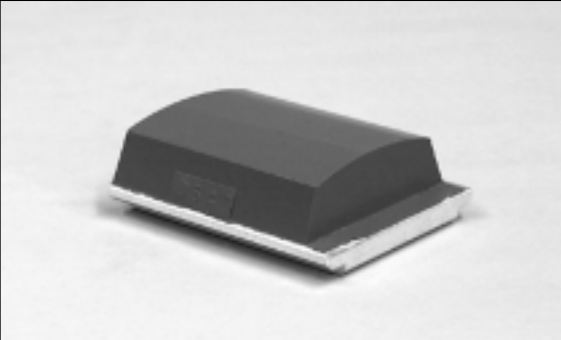




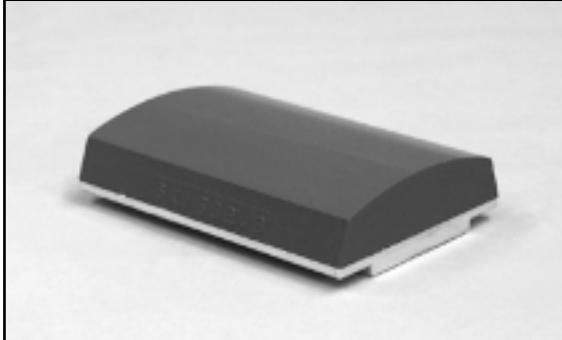
Maße / Dimensions / Dimensions	Tampon-Nr. / Pad No. / Tampon-No.
Druckbild / Print size / Clichè	0426



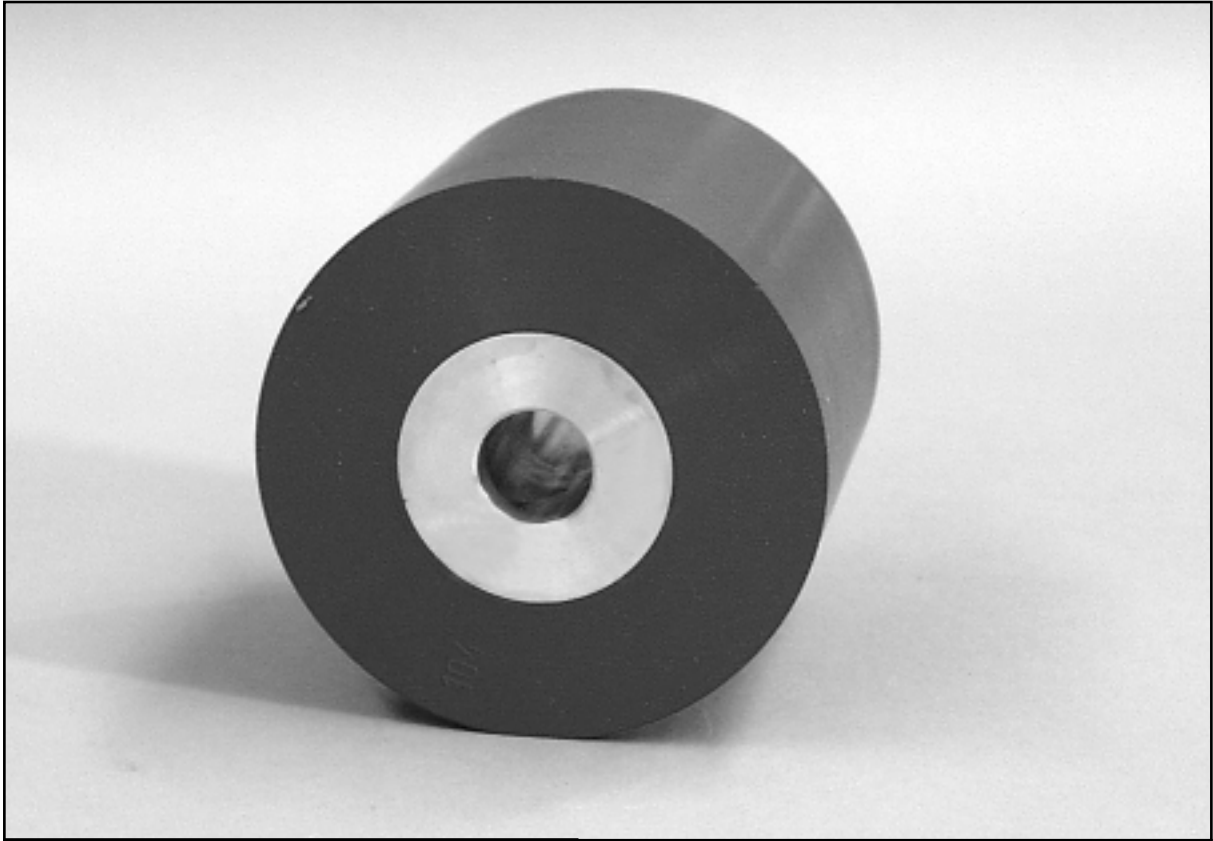
Maße / Dimensions / Dimensions	Tampon-Nr. / Pad No. / Tampon-No.
Druckbild / Print size / Clichè	0427



Maße / Dimensions / Dimensions	Tampon-Nr. / Pad No. / Tampon-No.
Druckbild / Print size / Clichè	0548



Maße / Dimensions / Dimensions	Tampon-Nr. / Pad No. / Tampon-No.
Druckbild / Print size / Clichè	1532.3

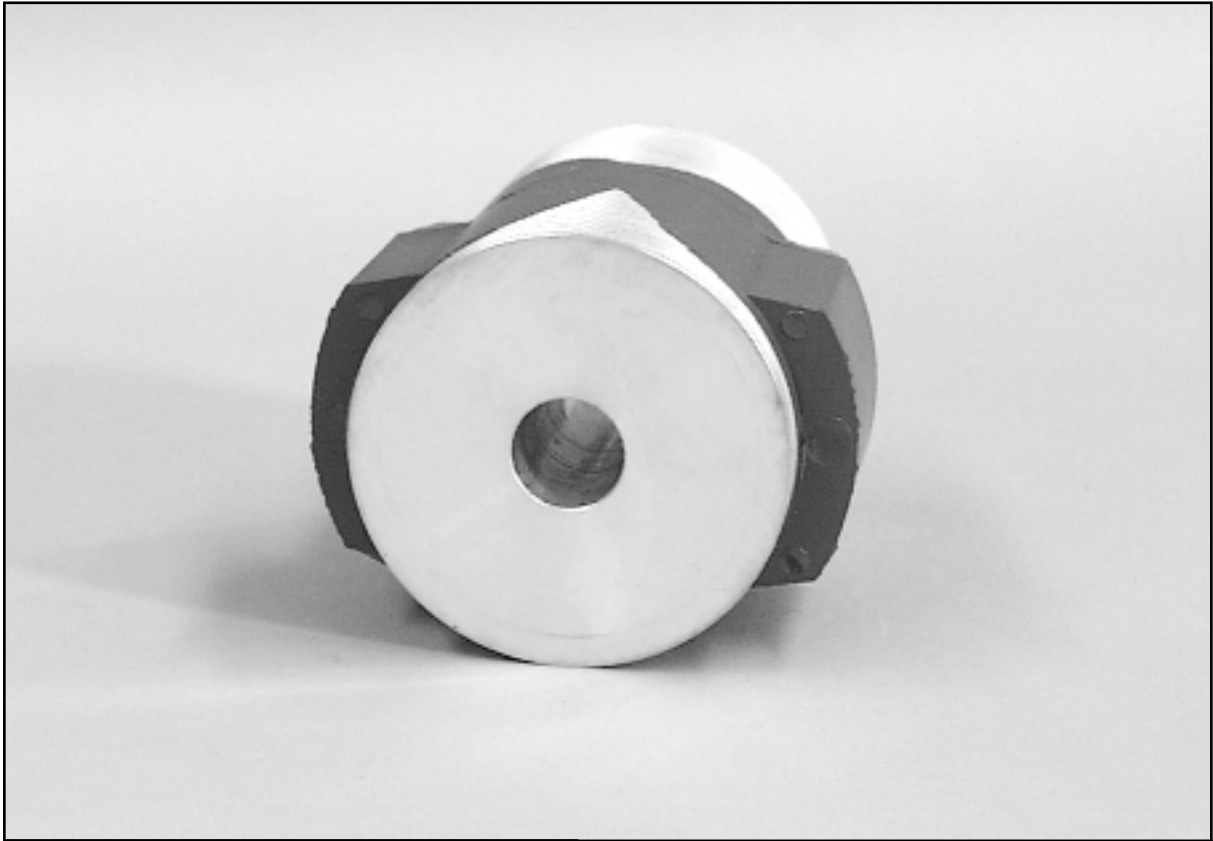


Maße / Dimensions / Dimensions

Druckbild / Print size / Clichè

Tampon-Nr./
Pad No./Tampon-No.

0104

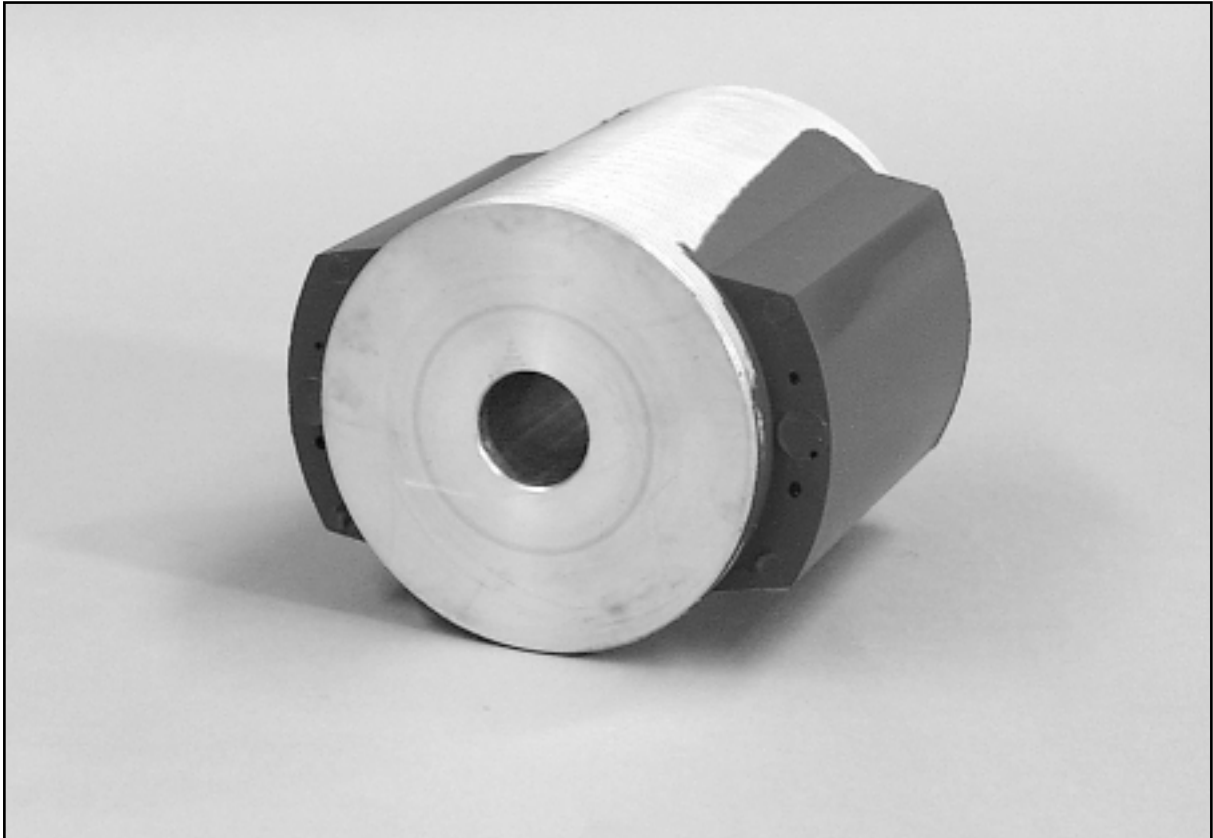


Maße / Dimensions / Dimensions

Druckbild / Print size / Clichè

Tampon-Nr./
Pad No./Tampon-No.

0421

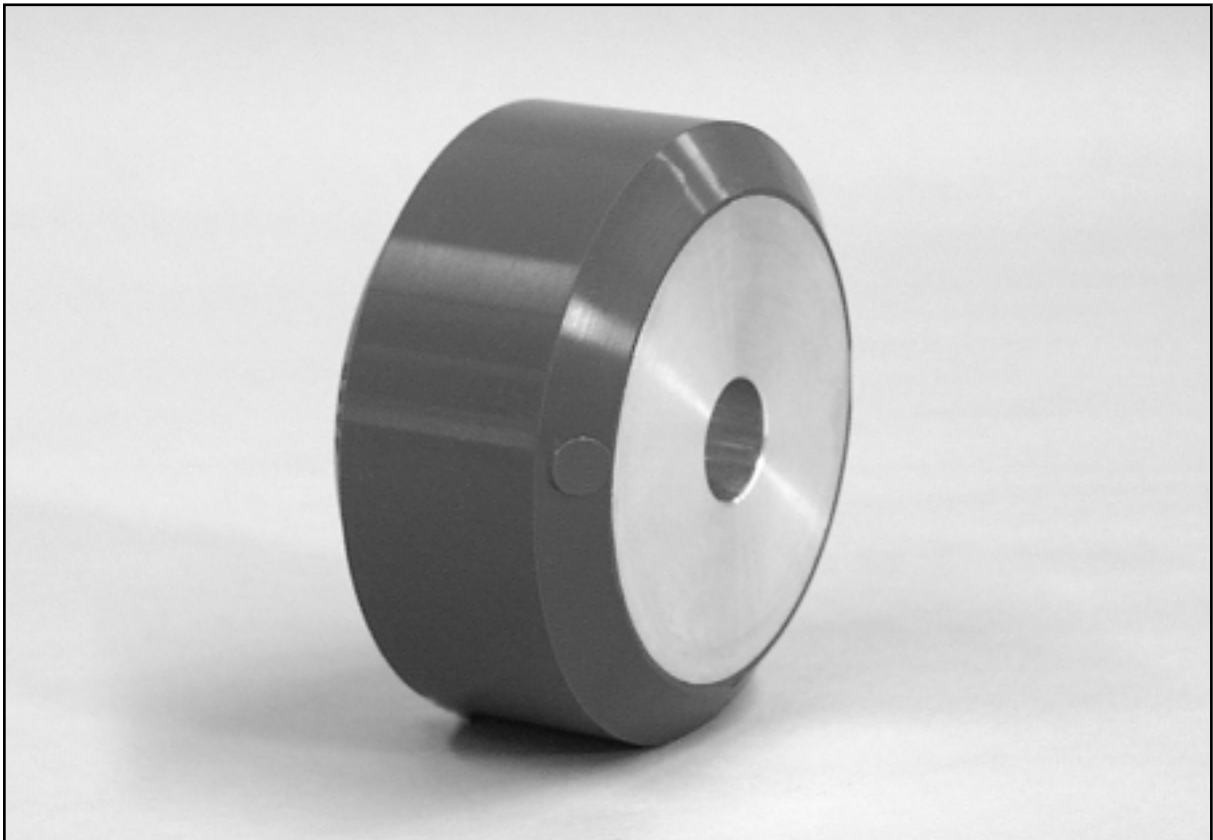


Maße / Dimensions / Dimensions

Druckbild / Print size / Clichè

Tampon-Nr./
Pad No./Tampon-No.

0422



Maße / Dimensions / Dimensions

Ø 200 mm · B 30 mm

Druckbild / Print size / Clichè

Tampon-Nr./
Pad No./Tampon-No.

0067