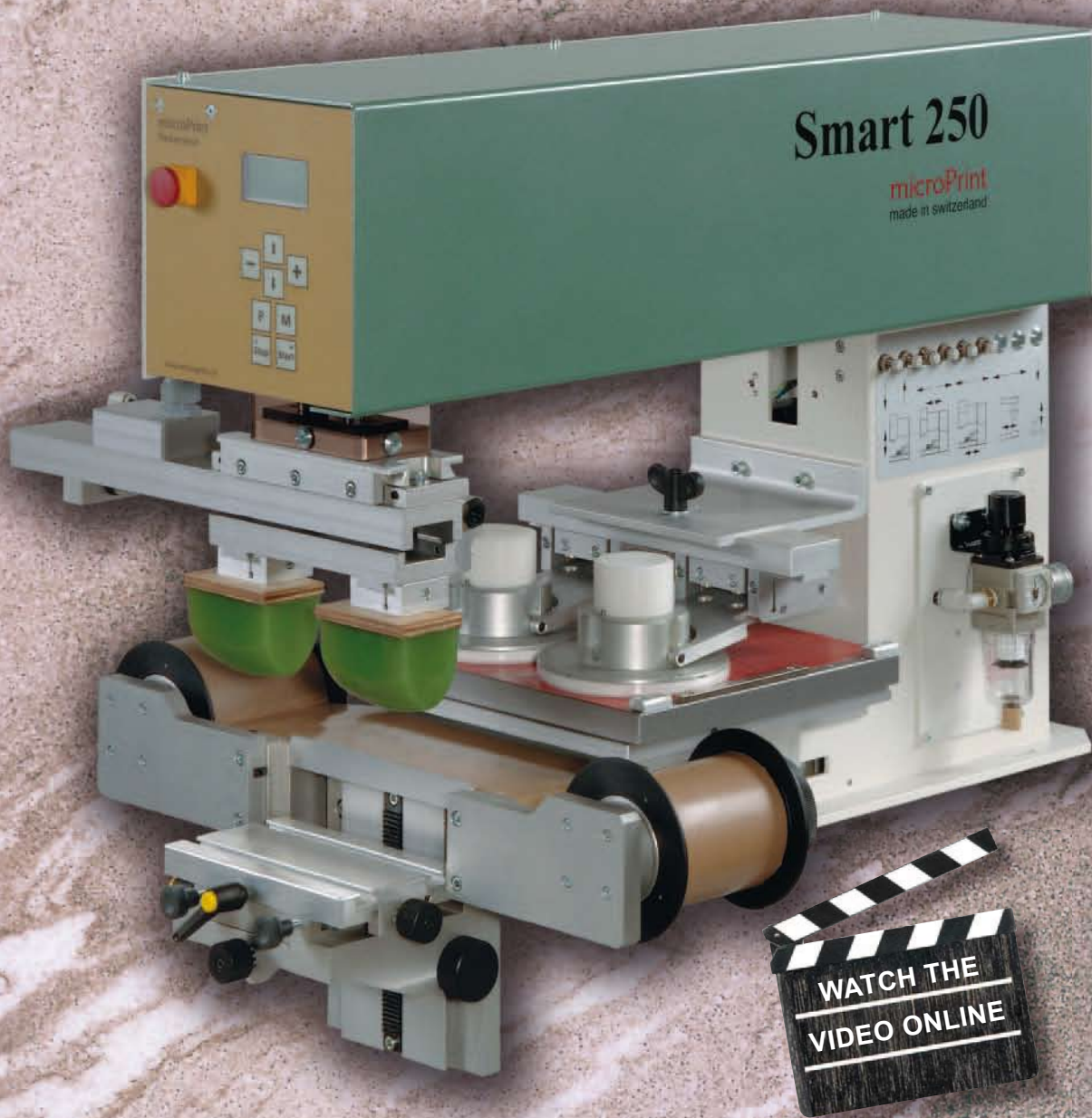
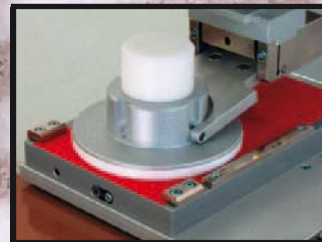


**Machine de tampographie intelligente :  
encombrement réduit, simplicité, économie, précision!**



Confort  
d'utilisation:



Système fermé



Système ouvert



Nettoyage du tampon



avec système  
à 2 couleur

WATCH THE  
VIDEO ONLINE

- Concept clair et simple.
- L'idéal pour l'impression 1 – 4 couleurs
- Une qualité d'impression exceptionnelle à petit prix
- Aucune contrainte dans l'utilisation.
- Service mondial.

**microPrint**  
Top in Padprinting

# Machine de tampographie intelligente : encombrement réduit, simplicité, économie, précision!

PAD PRINTING MACHINE  
**SMART 250**

La SMART 250 est une machine de tampographie précise, limitée à l'essentiel et de construction robuste pour une précision extrême à petit prix.

La machine de table SMART 250 se distingue également par le fait qu'elle s'utilise très simplement en mode manuel.

## Service mondial.

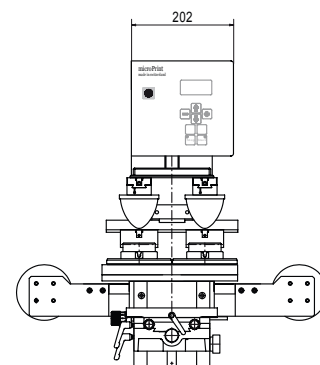
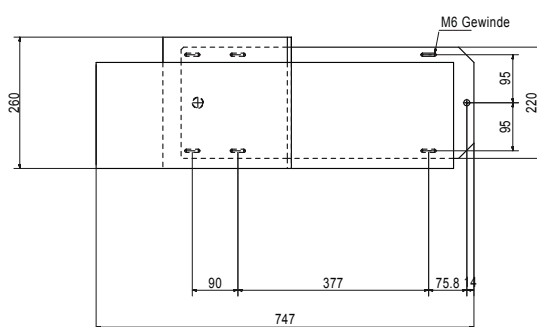
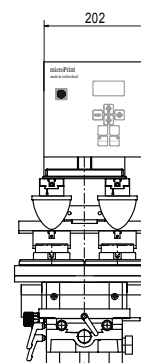
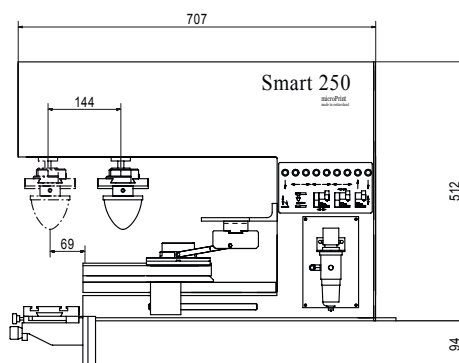
MicroPrint utilise exclusivement des composants de fournisseurs ayant un réseau mondial. Sur toutes nos machines nous donnons une garantie de 12 mois.



Avec système à 4 couleur

## Caractéristiques techniques :

Cadence de production sans nettoyage:	jusqu'à 2'100 /heure
Smart avec nettoyage sans nettoyage:	jusqu'à 1'700 /heure
avec nettoyage:	jusqu'à 1'200 /heure
Entraînement:	Pneumatique
Force d'impression:	max. 960 N
Course du tampon:	max. 80 mm
Pression d'air:	5 – 6 bar (87 psi)
Consommation d'air:	116 l/min (sans nettoyage)
Commande:	Microprocesseur
Raccordement électrique:	110–240 V./ 50–60 Hz
Alimentation:	24 VDC
Poids de la machine:	env. 60 kg
Dimensions:	voir illustration
Dimensions standard des clichés	
Système ouvert:	max. 250 x 120 mm
Système fermé:	max. 260 x 250 mm
Épaisseur du cliché:	0,5 ou 10 mm
Grandeur du pot Ø.	surface d'impression Ø.
4 x 56 mm	4 x 46 mm
3 x 70 mm	3 x 60 mm
2 x 86 mm	2 x 76 mm
2 x 120 mm	2 x 110 mm
Nombre de couleurs:	1-4



# microPrint

Top in Padprinting

microPrint LC GmbH  
Mühlentalstrasse 184  
CH-8200 Schaffhausen, Switzerland  
Phone: + 41 (0) 52 624 50 59  
Fax: + 41 (0) 52 624 50 22  
E-mail: info@microprint.ch  
http:// www.microprint.ch

Distributeur:

rousseaux

1, rue du rail Z.I. N°2 67116 REICHESTETT  
Tél. : 03 88 20 05 70 - Fax. : 03 88 33 92 82  
E-mail : ets.rousseau@wanadoo.fr  
Site : www.ets-rousseau.com